

## MARCO Y TAPA PARA CAJA DE MEDIDOR DE AGUA NTP350.085-97

### ESPECIFICACIÓN TÉCNICA:

RESISTENCIA A LA FLEXIÓN: 20 KN (2000 kg)

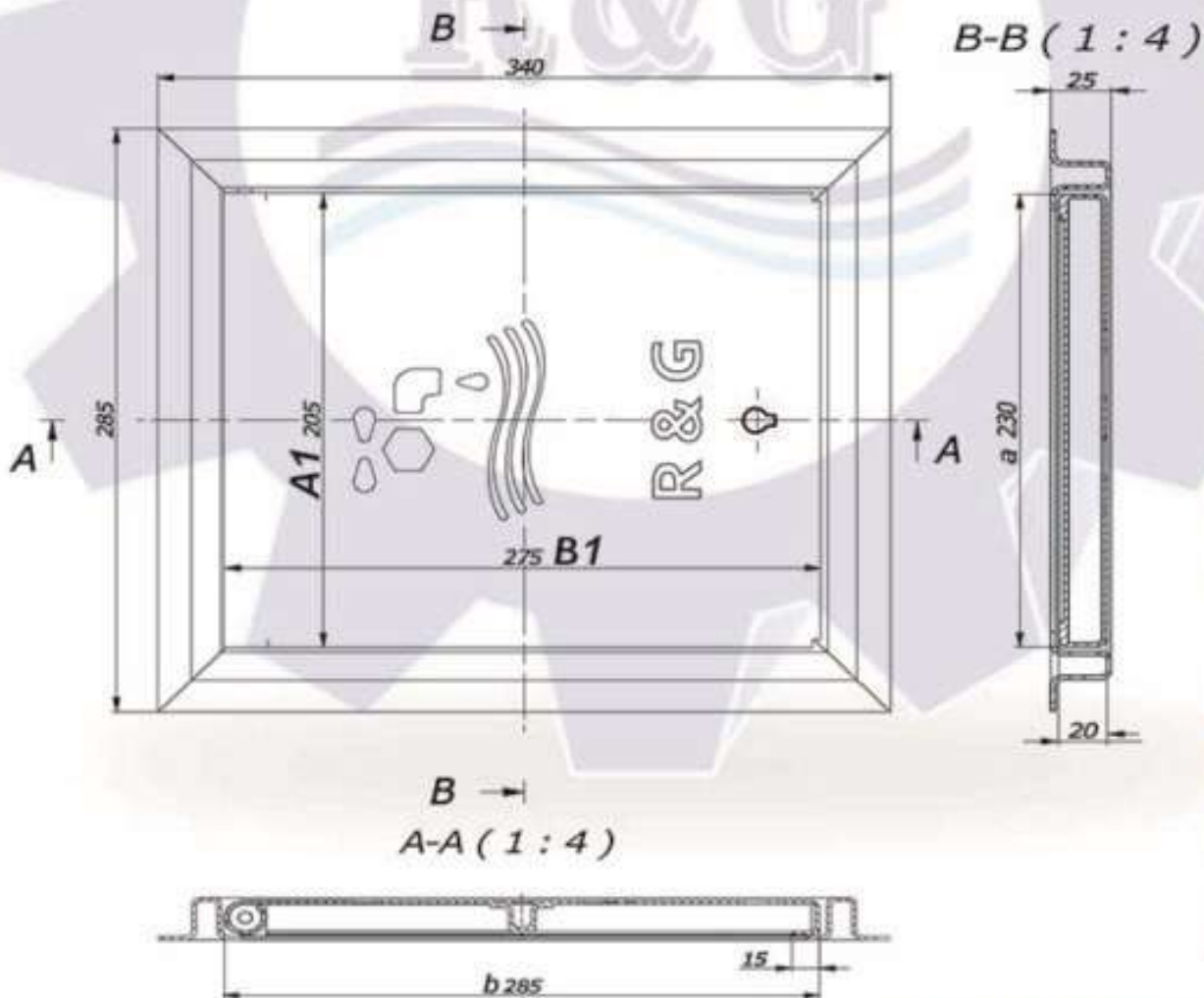
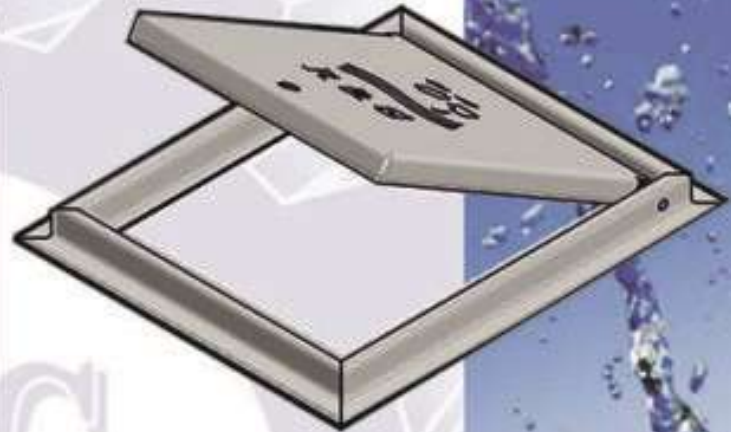
RECUBRIMIENTO DE PROTECCIÓN: ZINC 400 g/m<sup>2</sup> (61 μm)

MATERIALES DE FABRICACIÓN:

- 1.- Acero LAF/LAC 2.0 mm - NTP.341.082
- 2.- Varilla de acero 9.0 mm.
- 3.- Zinc SHG 99.90%

### DIMENSIONES

| DIAMETRO<br>NOMINAL<br>MEDIDOR<br>(MM) | MARCO     |           |            |            | Tapa              |                                 |                 |
|--|-----------|-----------|------------|------------|-------------------|---------------------------------|-----------------|
|  | Externo   |           | Interno    |            | a                 | b                               | espesor<br>(mm) |
|  | A<br>(mm) | B<br>(mm) | A1<br>(mm) | B1<br>(mm) |                   |                                 |                 |
| 15                                     | 285       | 340       | 205        | 275        | 230 <sup>+3</sup> | 285 <sup>+3</sup> <sub>-0</sub> | 2               |
| 20                                     |           |           |            |            |                   |                                 |                 |



### IMPORTANTE

**GALVANIZADO EN CALIENTE**

Lo que garantiza la durabilidad de nuestro producto.  
**RESISTENTE AL OXIDO**